

Hinweis:

Einige PIKO Modelle können mit einem Pufferkondensator auf der Lokplatte ausgerüstet werden. Die Kapazität des Kondensators richtet sich nach den jeweiligen Vorgaben des verwendeten Decoders. Wenden Sie sich deshalb bitte bei Anfragen zu möglichen Pufferkondensatoren an den jeweiligen Decoderhersteller.

Some PIKO models are equipped with a buffer condenser on the circuit board. The capacity of the condenser depends on the respective requirements of the applied decoder. For requests about suitable buffer condensers please contact the respective decoder manufacturer.

Certains modèles PIKO peuvent être équipés d'un condensateur de protection sur la platine de la locomotive. La capacité du condensateur varie alors selon les préconisations du fabricant du décodeur utilisé. En cas de questions concernant ce condensateur de protection veuillez- vous adresser au fabricant du décodeur utilisé.

Sommige modellen van PIKO kunnen worden uitgerust met een buffercondensator op de hoofdprintplaat van de loc. De capaciteit van de condensator is afhankelijk van de specificaties van de gebruikte decoder. U dient zich daarom tot de fabrikant van de decoder te wenden met betrekking tot de mogelijke buffercondensatoren.

**BEDIENUNGSANLEITUNG
 ELEKTROLOKOMOTIVE BR E18**

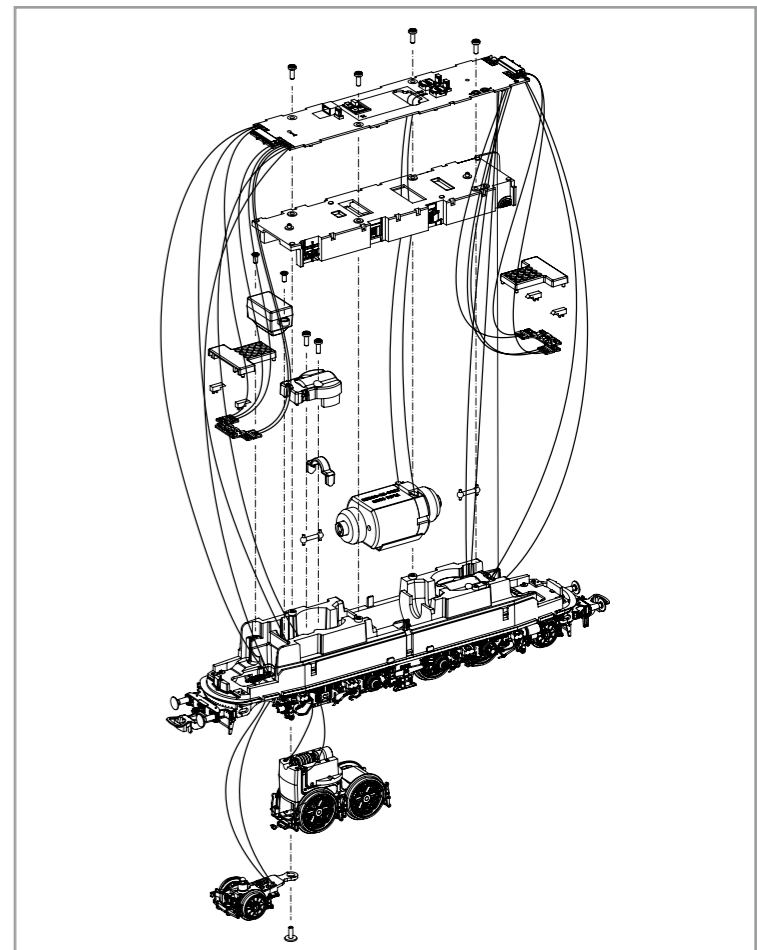
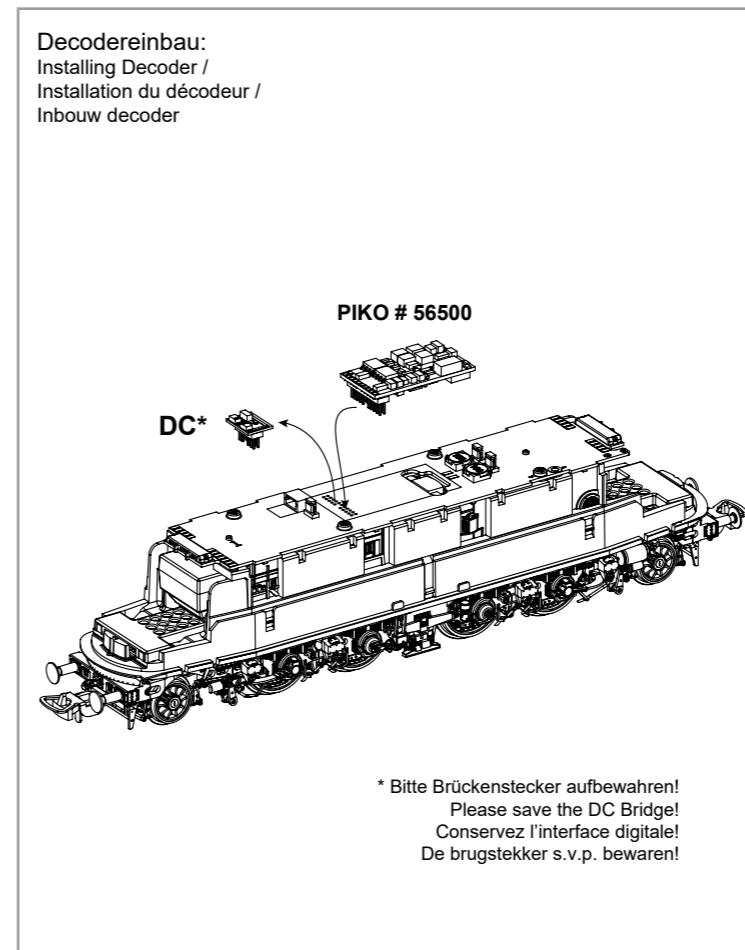
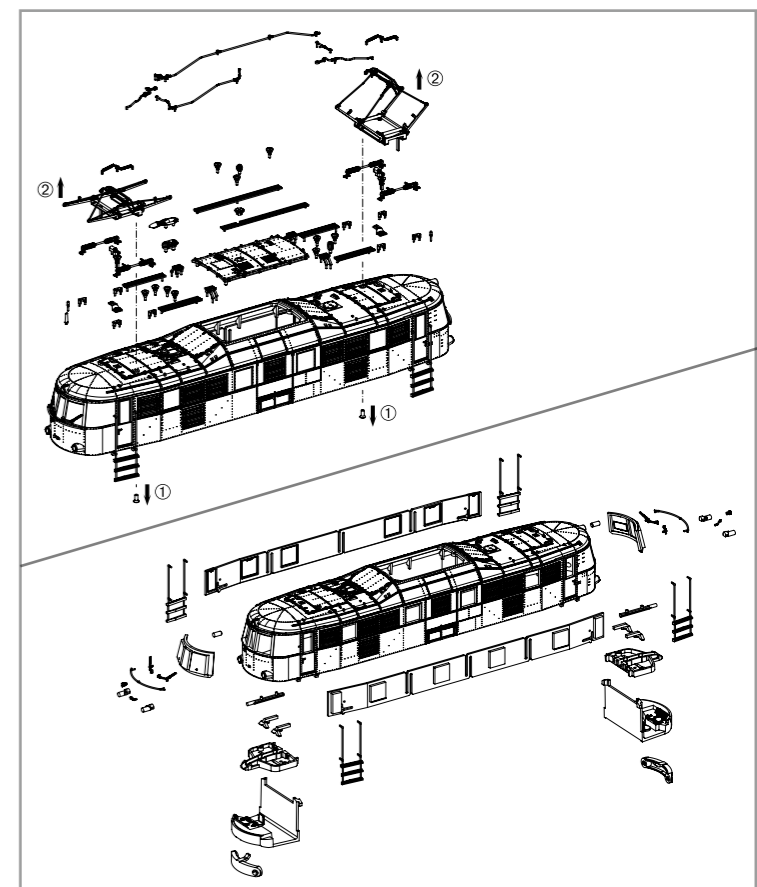
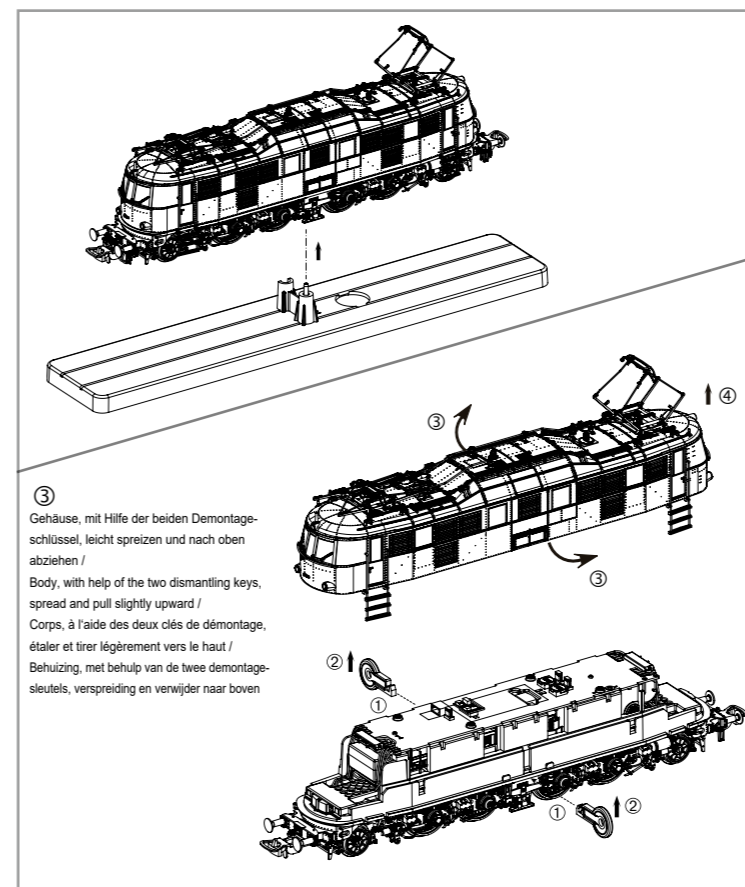
Instruction sheet for Electric Locomotive BR E18

**Wichtige Informationen sind in der Verpackung und in der Anleitung enthalten.
 Bitte bewahren Sie diese auf.**

51876 Gleichstrom DC

PluX22
 0-12 V

Notizen:



LSA
LSB

56522 PSD XP 5.1 Sound

Kabel von Lautsprecher auf Leiterplatte anlöten! /
Solder cables of speakers on mainboard on! /
Souder les câbles du haut parleur au circuit imprimé /
Kabel van de luidspreker op de printplaat solderen!

entfernen
to remove /
enlever /
verwijderen

* Bitte Brückenstecker aufbewahren!
Please save the DC Bridge! /
Conservez l'interface digitale! /
De brugstekker s.v.p. bewaren

Zurüstbauteil nur für Fahrbetrieb /
Component only for driving operation /
Composant uniquement pour l'opération de conduite /
Component alleen voor rijden

Zurüstbauteil nur für Fahrbetrieb ohne Kupplung /
Component only for driving operation w/o coupler /
Composant uniquement pour l'opération de conduite sans attelage /
Component alleen voor rijden zonder koppeling

Zurüstbauteil nur für Fahrbetrieb mit Kupplung /
Component only for driving operation with coupler /
Composant uniquement pour l'opération de conduite avec attelage /
Component alleen voor rijden met koppeling

ERSATZTEILE ELEKTROLOKOMOTIVE BR E18

Spare parts for Electric Locomotive BR E18

Bei Ersatzteilanforderung bitte immer die vollständige Ersatzteil-Nr. angeben • Please order the wanted spare part with the complete spare part item number.

Bezeichnung / Description	ET-Nr. / spare part N°	PG*
Gehäuse, komplett (ohne Stromabnehmer) / Body, complete (w/o pantograph)	51876-03	17
Pantograph / Pantograph	51860-08	12
Demontageschlüssel (2 Stck.) / Disassemble key (2 pcs.)	51860-10	5
Isolatoren / Insulators	51876-12	10
Dachlaufstege / Roof Catwalk	51866-14	9
Abdeckung Mitteldach / Middle roof	51866-15	7
Dachleitungen / Roof cables	51860-17	7
Fronthandstange, Schilderhalter, Scheibenwischer, Antenne, Steckdose / Handrail-front, Table holder, Window wiper, Antenna, Socket-front	51876-20	8
Türhandstangen (4-tlg.) / Door handle (4 pcs.)	51876-22	8
Fenster / Window	51860-23	8
Leuchtstäbe, Abdeckung / Light bars, Cover	51860-25	7
Führerstand / Driver cab	51876-26	7
Puffer (4 Stck.) / Buffer (4 pcs.)	51876-32	6
Pufferbohle (2 Stck.) / Buffer pole (2 pcs.)	51876-33	6
Bremsleitung, Kuppelhaken / Brake pipe, Short coupler	51876-36	7
Schmierverteilung, Steckdose / Chassis small, Socket	51860-39	7
Ansteckteile, seitlich / Small parts, lateral	51876-41	8
Federausgleichshebel, links + rechts / Spring lever, left + right	51860-42	7
Schienenräumer (2 Stck.) / Cow catcher (2 pcs.)	51860-45	7
Kupplungsschacht mit Feder / Coupler box w spring	51876-49	7
Abdeckung Lichtleiter / Light cover	51860-50	7
Brückenstecker / Strapping plug	59740-51	8
Hauptplatine mit Beleuchtungsplatten und Kabel / Main board with Light-boards and wires	51860-53	14
Gehäuse Lautsprecher / Body for Loud Speaker	51860-54	6

Bezeichnung / Description	ET-Nr. / spare part N°	PG*
Verrastungshaken Gehäuse (2 Stck.) / Hook-body (2 pcs.)	51860-55	6
Motor mit Schwungscheiben / Motor w fly wheel	51860-56	15
Kardanwelle + Buchsen / Ball shaft + bushes	51860-57	7
Schneckenachse / Shaft - worm	71088-58	9
Abdeckung Getriebe / Bottom cover-gear box	51860-59	8
Getriebe, 1 / Gearbox, 1	51876-62	13
Getriebe, 2 / Gearbox, 2	51876-63	13
Radsatz-Set (Hohlspeiche - 2 Stck.) / Wheel-Set (hollow spoke - 2 pcs.)	51876-65	11
Bremsgestänge Unterseite 1-2 / Brake levers 1-2	51860-66	7
Vorläufer / Advancing bogie	51873-67	10
Vorläufer Radsatz (2 Stck.) / Wheel-advance (2 pcs.)	51873-68	9
Rahmenblende mit Anbauteilen / Frame w small parts	51860-71	12
Achslagerdeckel (4-tlg.) / Axel cover (4 pcs.)	51860-74	7
Anbauteilen Rahmenblende / Small parts for Frame	51860-78	10
Luftschlange (2-tlg.) / Air cooler (2 pcs.)	51860-80	7
Schrauben (25-tlg.) / Screws (25 pcs.)	51860-81	7
Feder (4 Stck.) / Spring (4 pcs.)	59520-135	6
ET aus unserem Standard-Programm / Spare parts standard range		
Haftreifen (10 Stck.) / Friction tyres (set of 10)	56028	
Kupplung, vollst. (2 Stck.) / Coupling, complete (set of 2)	56030	
HO PIKO Kurzkupplung (4 Stück) / HO PIKO short coupling (4 pcs.)	56046	
PIKO SmartDecoder XP 5.1 PluX22 / PIKO SmartDecoder XP 5.1 PluX22	56500	
PIKO SmartDecoder XP 5.1 Sound / PIKO SmartDecoder XP 5.1 Sound	56522	

*Preisgruppe *price category